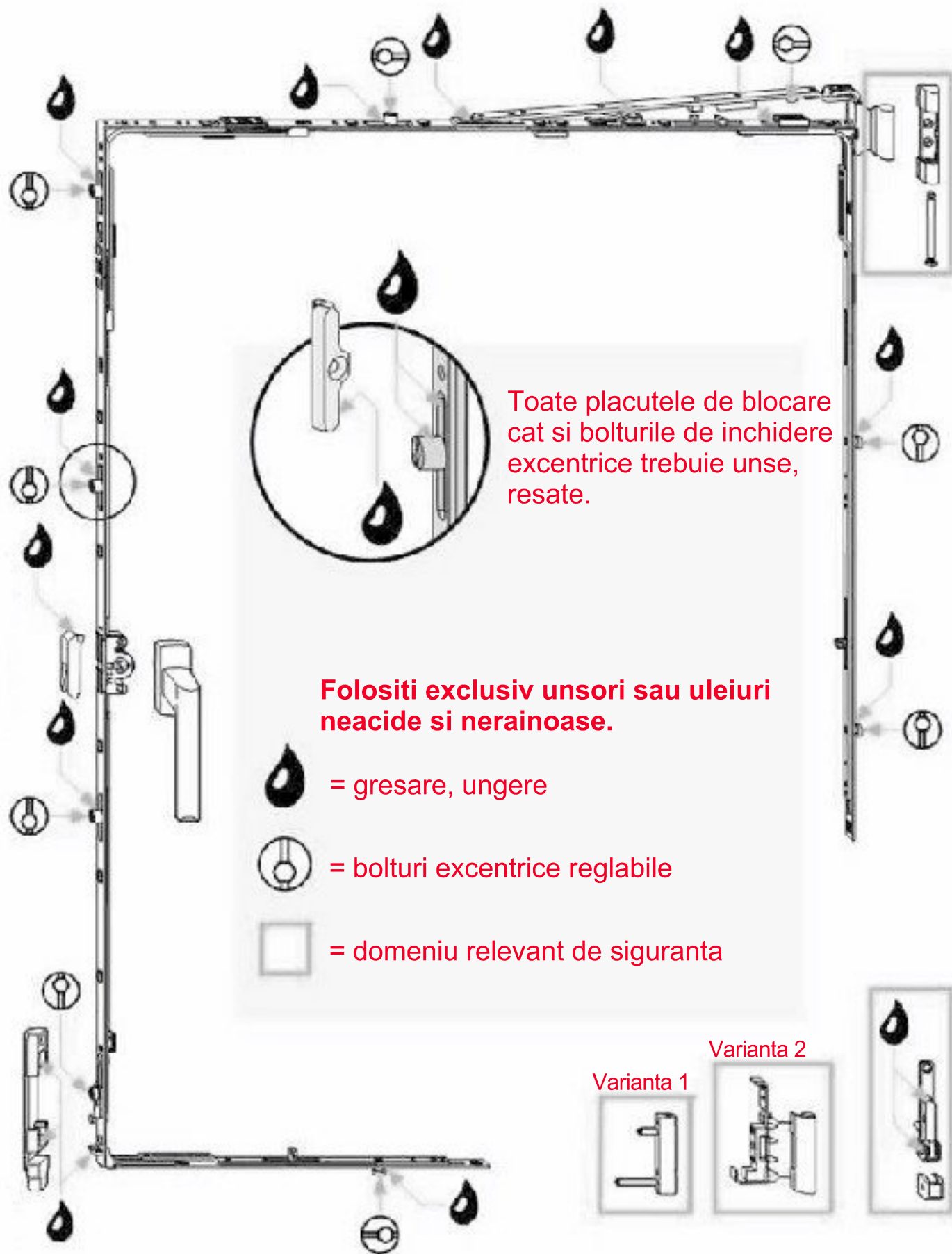
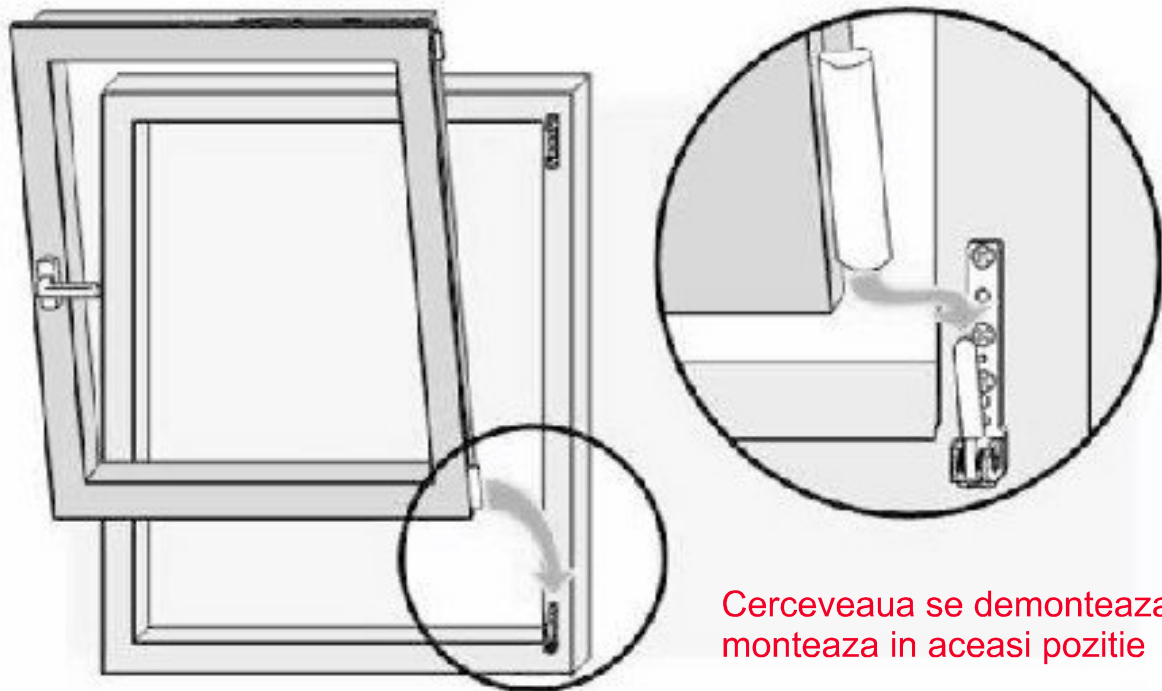


Instructiuni de intretinere

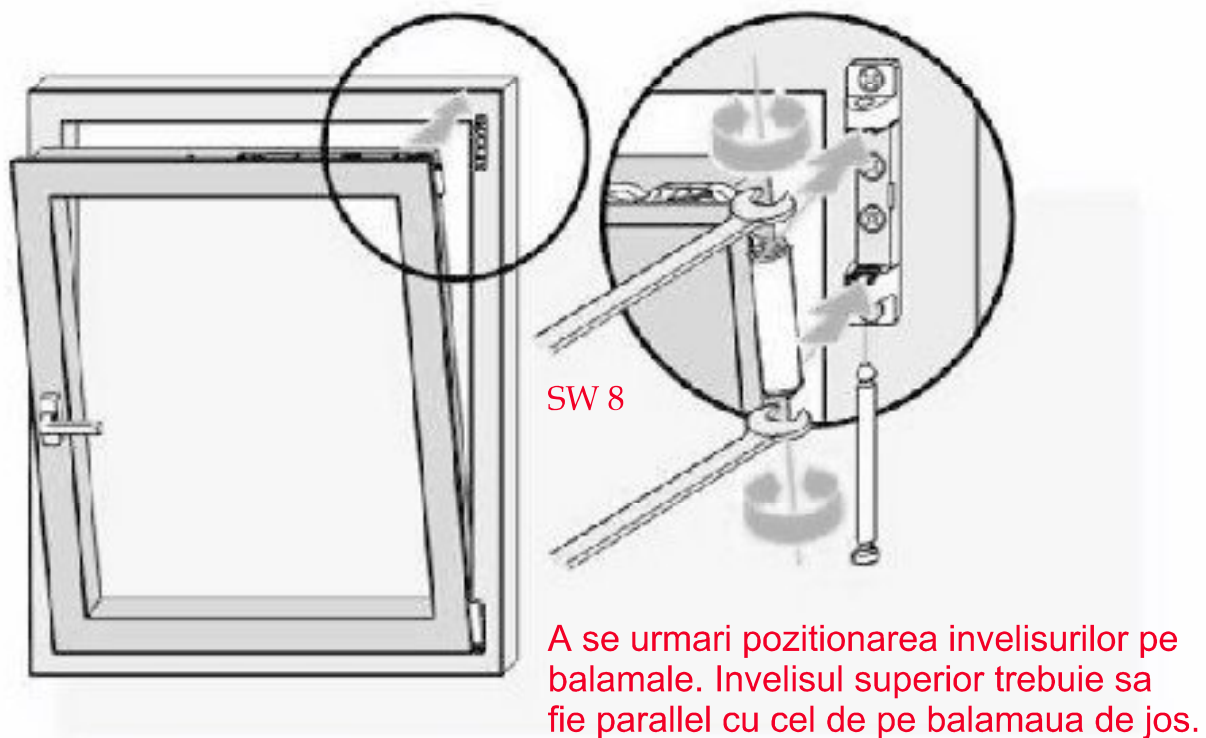


Montarea ferestrelor (cercevelelor) oscilobatante

1. Montarea în balamaua de jos

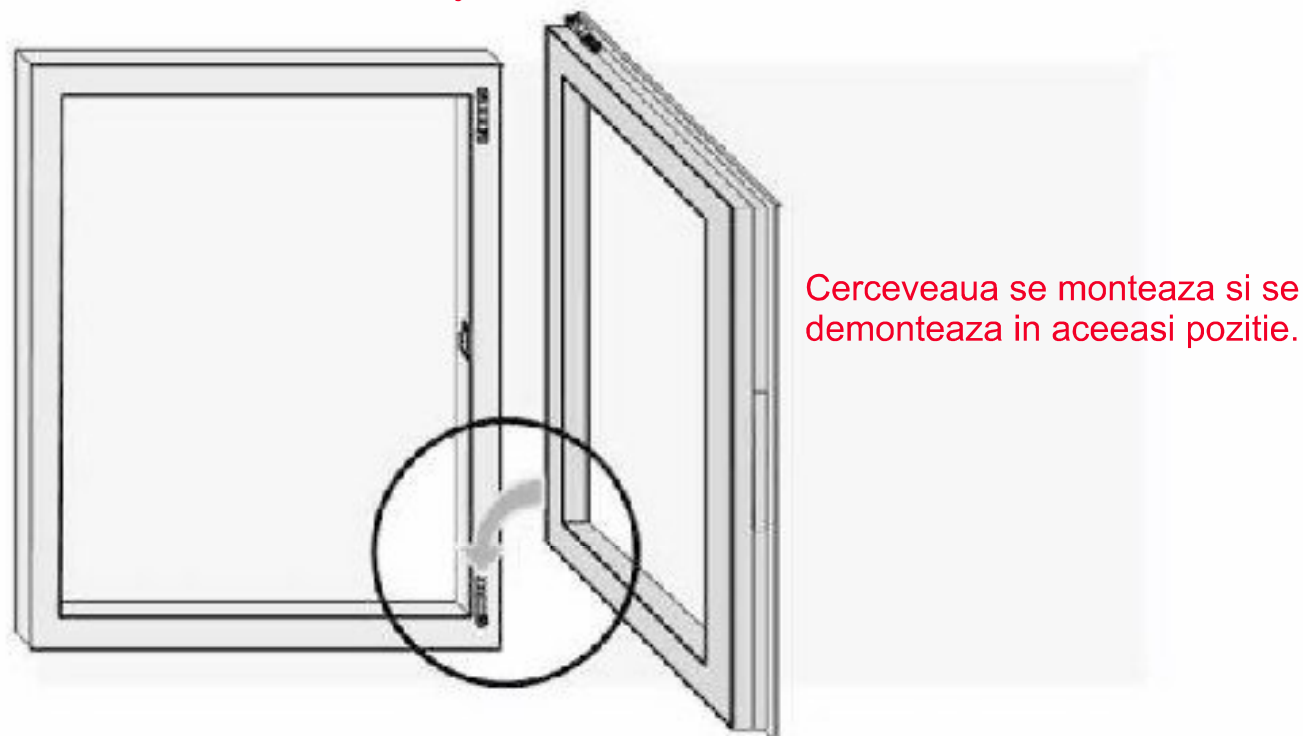


2. Montarea în balamaua de sus

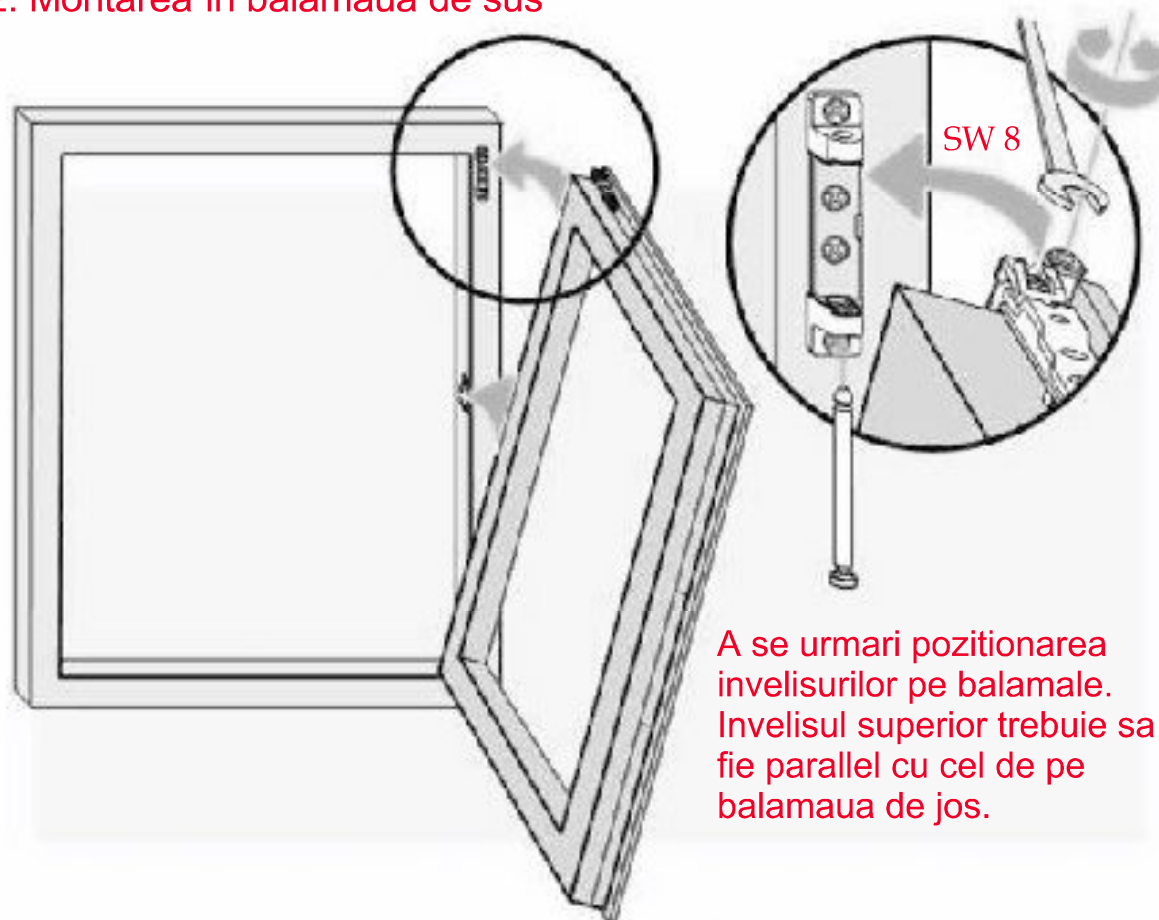


Montarea ferestrelor (cercevelor) cu deschidere simpla avand balamaua de mijloc normala sau ingropata

1. Montarea în balamaua de jos



2. Montarea în balamaua de sus



Atentiune la:

La crearea ferestrelor dumneavoastra s-a folosit o feronerie deosebit de valoroasa.

Pentru ca functiile pe care le indeplinesc elementele de feronerie sa ramana in timp ireprosabile, este nevoie ca cel putin odata pe an sa urmati urmatoarele instructiuni de intretinere:

- 1) Ungeti toate elementele culisante si cele de inchidere (blocare)
- 2) Folositi numai unsori, uleiuri neacide si nerasinoase (la Thermo Stollar se gasesc uleiuri si unsori speciale pentru feronerie)
- 3) Verificati pentru toate elementele relevante de siguranta starea de uzura si daca elementul respectiv este bine fixat in profil. La nevoie puteti interveni fixandu-l mai bine prin insurubare.
- 4) In caz ca balamaua de sus de pe rama nu este acoperita cu capac de plastic, puteti verifica daca boltul de prindere al balamalei este infipt complet in balama.



1) Curatati elementele de feronerie numai cu unsori neutre (PH), in forma diluata. Nu utilizati perii, carpe "agresive" care ar putea "ataca" protectia anticoroziva a feroneriei.

De aceea va sugeram sa luati urmatoarele masuri, in ceea ce priveste suprafata elementelor de feronerie:

2) Dupa curatarea feroneriei aplicati pe aceasta un ulei siliconic neacid.

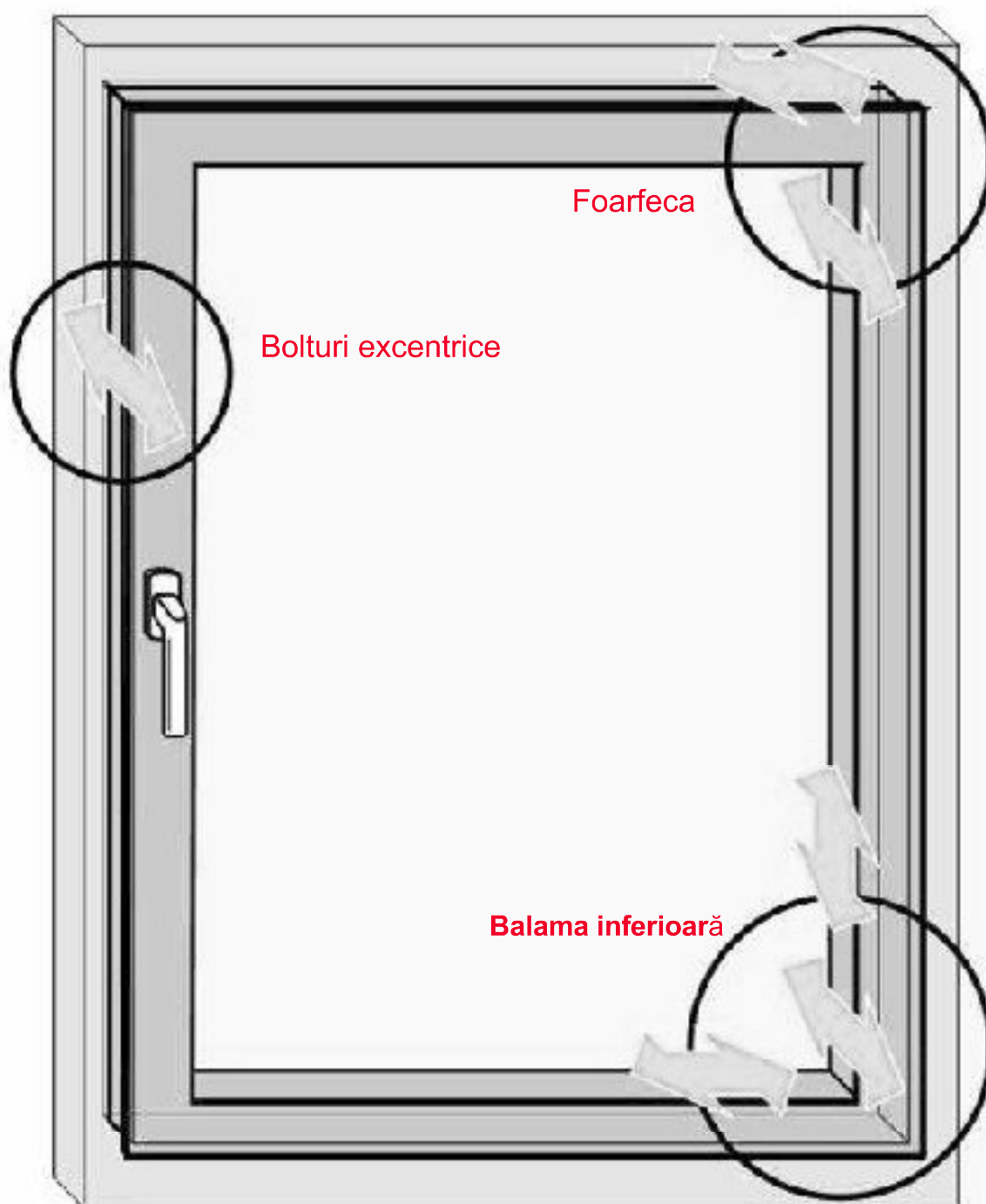
Atentiune! Urmatoarele probleme ce pot aparea, vor fi solutionate doar de tehnicienii firmei care au produs si montat ferestrele.

- inlocuirea pieselor uzate
- montarea si demontarea cercevelor din balamale
- tote reglajele, mai ales la elementele principale: balamale, foarfeci, etc.

Aceste instructiuni sunt generale si pentru alte tipuri de feronerii sau ferestre.

REGLAJE

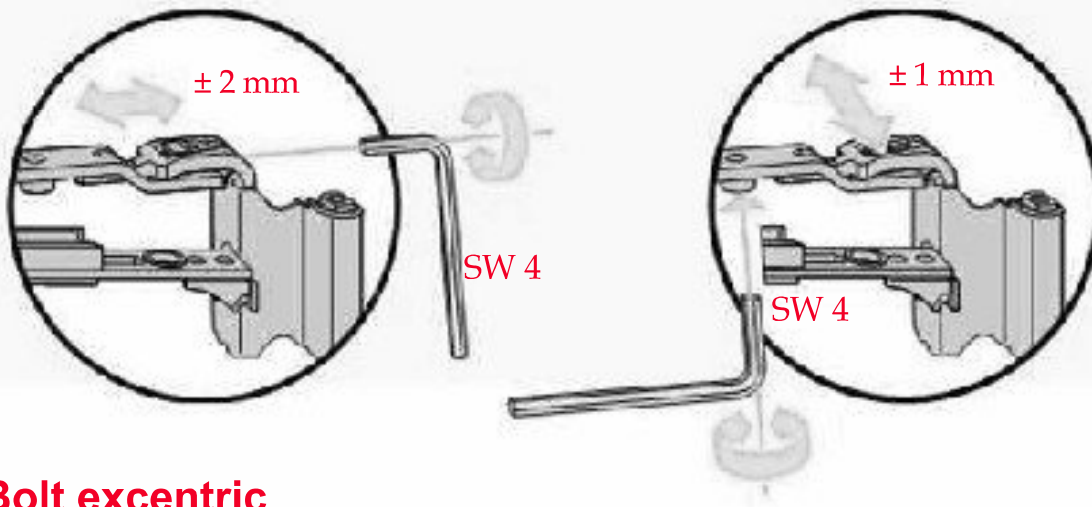
Urmatoarele operatiuni se vor executa doar de catre personal autorizat



Foarfece

Reglaj cercevea

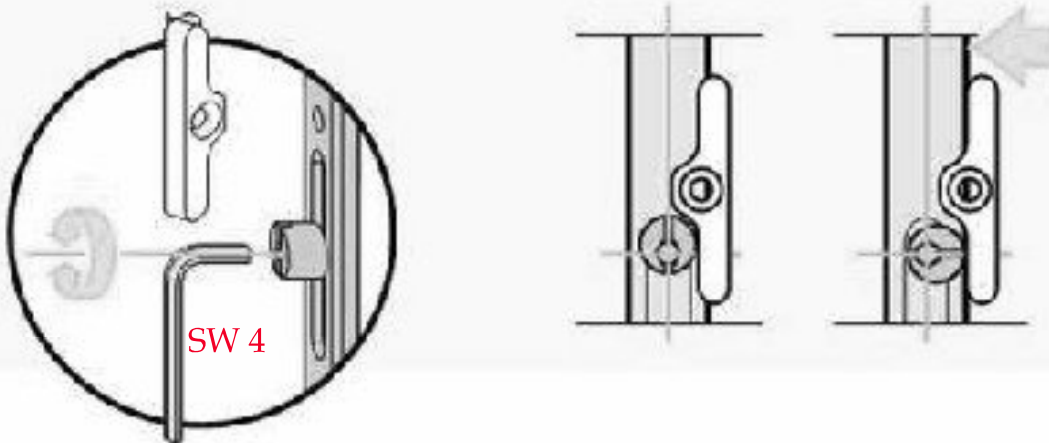
Strangere pe garnitura cercevea



Bolt excentric

Strangere pe garnitura cercevea

-1mm posibilitati de reglaj



Balama inferioara

Varianta 1

Varianta 2

Reglaj cercevea vertical/orizontal

