



stollar online[®]

©2017 Thermo Stollar s.r.l. - Toate drepturile rezervate



2018

**ROLETE INTERIOARE
TEXTILE PLUS**

INFORMAȚII GENERALE

- Puteti comanda rolete textile direct prin siteul nostru
- Pentru acesta va rugam sa completati formularul pe site cu datele necesare, apoi adaugati produsul in cosul de cumparaturi.
- Preturile sunt exprimate in RON.
- Preturile nu includ montajul.
- Termenul de livrare este de 5-10 zile. (depinde de volumul comenzilor)
- Perioada de garantie a produselor este de 2 ani.
- Garantia nu se extinde si asupra defectiunilor provocate de montarea necorespunzatoare, intretinerea sau utilizarea incorecta a produsului.

TIPURI DE ROLETE DE PÂNZĂ

ECO PLUS

Sistem prevazut cu dispozitiv de decelerare pentru o reglare cat mai fidela a pozitiei de ridicare sau coborare dorita. Oprirea roletei se poate face in orice pozitie. Produs pretabil pentru mediu casnic si profesional. Sistem recomandat pentru montarea pe tamplarie. Prinderea roletei se poate realiza fara gaurirea tamplariei cu ajutorul clemei speciale de agatare.

MIDI PLUS

Sistem destinat pentru dimensiuni intermediare. Este dotat cu tambur de 25mm, iar actionarea se face cu lant cu bile. Oprirea roletei se poate face in orice pozitie. Produs pretabil pentru mediu casnic si profesional. Sistem recomandat pentru montarea pe tamplarie, pe perete sau in tavan.

MAXI PLUS

Sistem destinat pentru dimensiuni mai mari. Este dotat cu tambur de 38mm, iar actionarea se face cu lant cu bile. Oprirea roletei se poate face in orice pozitie. Produs pretabil pentru mediu casnic si profesional. Sistem recomandat pentru montarea pe tamplarie, pe perete sau in tavan.

ROBUSTO PLUS

Sistem destinat pentru dimensiuni mari. Are tambur de 47mm si este dotat cu rulment metalic si cap de comanda cu reductor 1:4 pentru o actionare confortabila. Disponibil si cu actionare electrica. Oprirea roletei se poate face in orice pozitie. Produs pretabil pentru mediu casnic si profesional. Montarea se poate face pe tamplarie, pe perete sau in tavan.

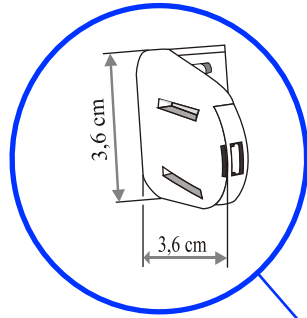
FUTURIS PLUS

Sistem cu caseta si sine de ghidaje laterale din aluminiu. Are un design cu linii drepte ale casetei si ghidajelor. Forma acestora permit montarea produsului pe orice tip de fereastră, iar patrunderea luminii in incapere, sau blocarea acesteia este usor realizabila.

HERO PLUS

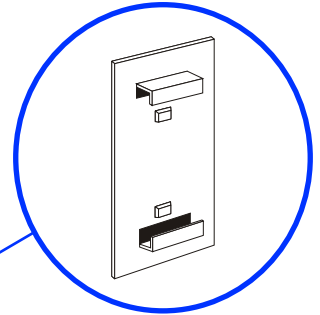
Sistem proiectat special pentru ferestre de mansarda tip "Velux". Roleta este dotata cu arc si se poate opri in orice pozitie. Materialul textil este acoperita cu caseta din aluminiu, iar rularea se desfasoara intre sine de ghidare laterale.

ECO PLUS

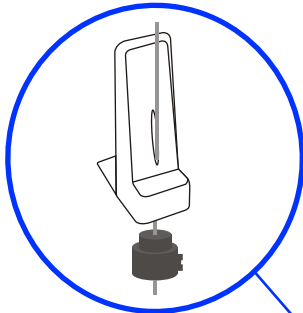
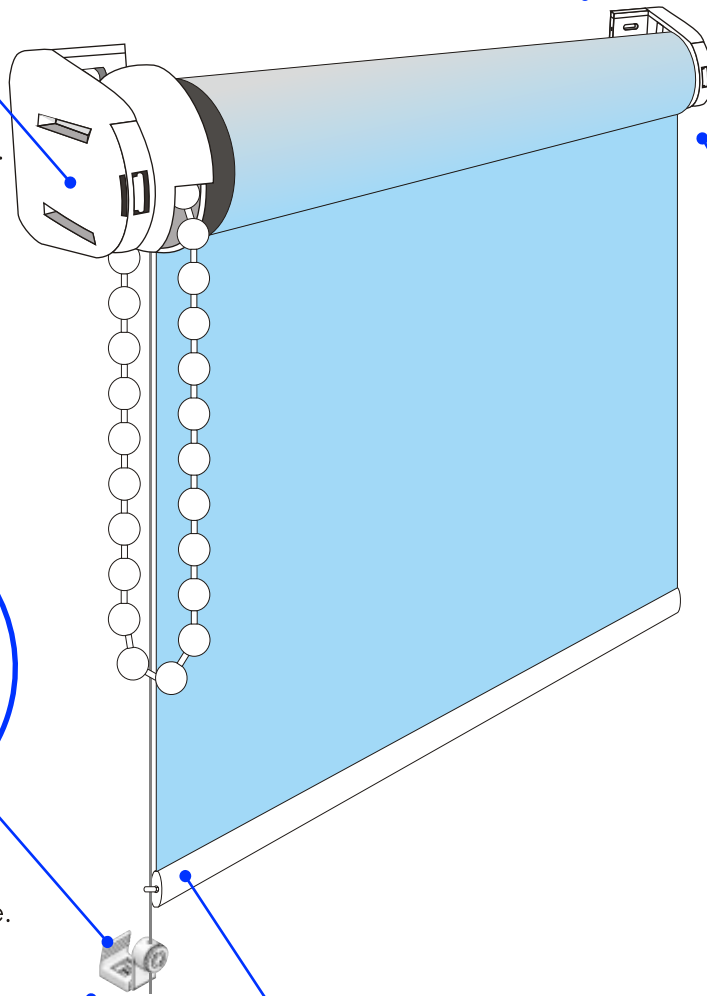


Ø17mm

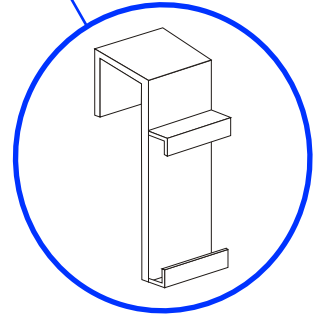
Capac prindere.
Permite reglaj pe orizontala.
Culori: **alb, maro**



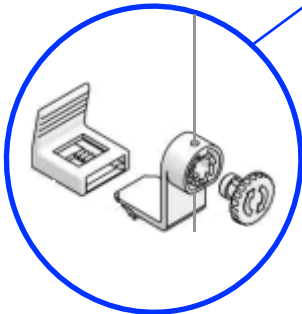
Placuta lipire.
Culori: **alb, maro**



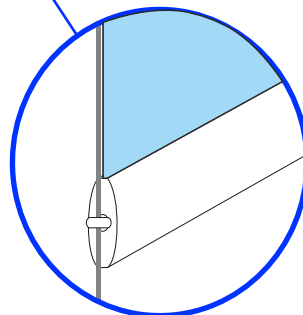
Sistem prindere la
partea inferioara.
Montaj prin insurubare.
Culori: **alb, maro**



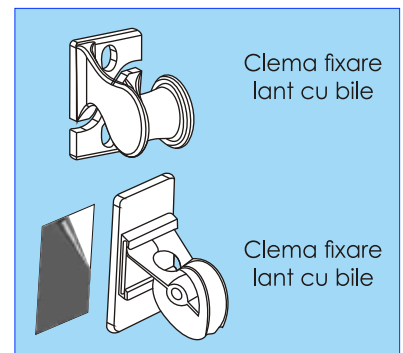
Clema agatare.
Pretabil pentru tamplarie
tricamerata.
Culori: **alb, maro**



Sistem prindere la
partea inferioara.
Montaj prin agatare.
Culori: **alb, maro**



Pin transparent cu rol de
ghidare a firului de nylon
fixat in sistemul de prindere
la partea inferioara si
capacul de prindere



Clema fixare
lant cu bile

Clema fixare
lant cu bile

Dimensiuni maxime de executie rolete textile **ECO PLUS**

ATENTIE ! Pentru lungimi mai mici de 40cm,
inaltimea maxima este de 120cm.

DENUMIRE TEXTIL	LUNGIME maxima	INALTIME maxima	
		H fara terminatie	H cu terminatie
CARINA	150	200	210
METALLIC		200	210
PRESTO		200	210
SORISA EFFECT PRINT		185	195
METALLIC PRINT		200	210
CALIFORNIA PRINT		200	210
CARINA BO		200	210
SORISA SHINE PRINT		185	195
MARRAKECH		200	210
MADRAS		250	260
LINO BO		200	210
PRESTO BO PRINT		200	210
CALIFORNIA VELVET		200	210
PORTO PRINT BO		180	190
MEDICARE		200	210
SILKSCREEN		200	210
SILKSCREEN ALU	200	210	

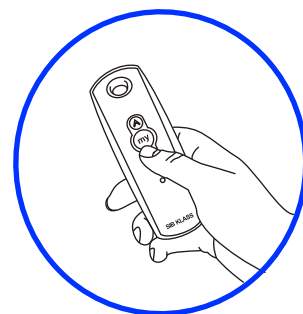
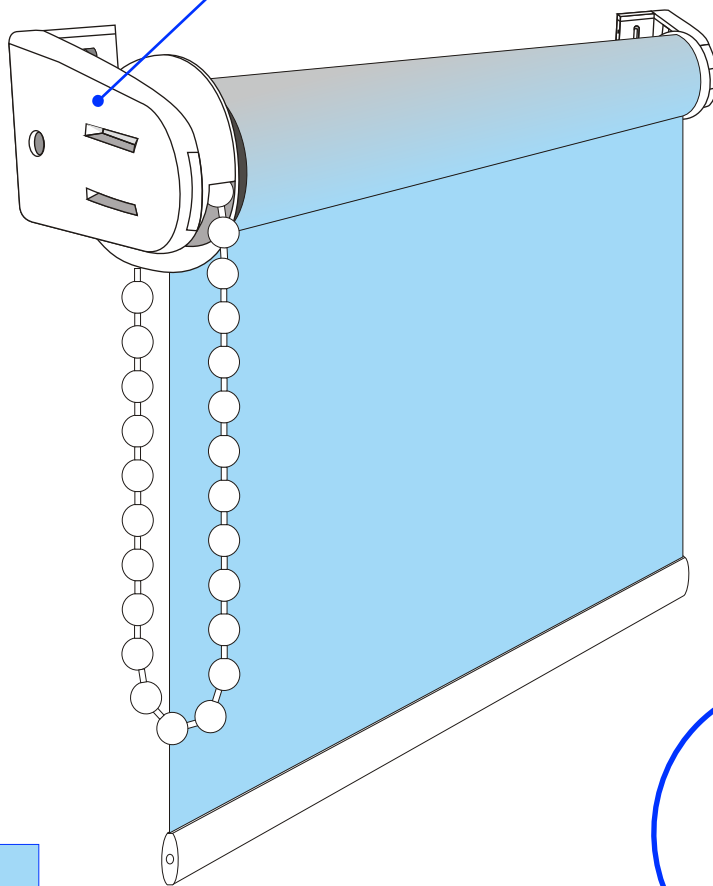
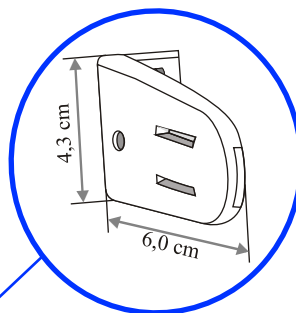
Dimensiunile din tabel sunt exprimate in centimetri.

Datele din tabelele de mai sus au caracter informativ si reprezinta recomandari pentru obtinerea unor produse functionale si de calitate.
Societatea isi rezerva dreptul de a modifica continutul acestei pagini fara notificare prealabila.

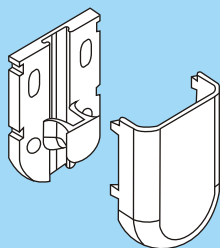
MIDI PLUS

Ø25mm

Capac prindere.
Permite reglaj pe verticala
si pe orizontala.
Culori: **alb, maro**



Varianta MIDI PLUS
disponibil si cu
actionare electrica



Clema fixare
lant cu bile
SF3

MIDI PLUS

Dimensiuni maxime de executie rolete textile **MIDI PLUS**

ATENTIE ! Pentru lungimi mai mici de 40cm, inaltimea maxima este de 120cm.

DENUMIRE TEXTIL	LUNGIME ROLETA	INALTIME maxima		LUNGIME ROLETA	INALTIME maxima	
		H fara terminatie	H cu terminatie		H fara terminatie	H cu terminatie
CARINA	40 - 70	200	200	70 - 200	300	300
METALLIC	40 - 70	200	200	70 - 200	300	300
PRESTO	40 - 70	200	200	70 - 200	300	300
SORISA EFFECT PRINT	40 - 70	200	200	70 - 200	300	300
GLITTER	40 - 70	200	200	70 - 200	300	300
METALLIC PRINT	40 - 70	200	200	70 - 200	300	300
CALIFORNIA PRINT	40 - 70	200	200	70 - 200	300	300
CARINA BO	40 - 70	200	200	70 - 200	250	250
SORISA SHINE PRINT	40 - 70	200	200	70 - 200	300	300
MARRAKECH	40 - 70	200	200	70 - 200	300	300
LINO BO	40 - 70	200	200	70 - 200	250	250
PRESTO BO PRINT	40 - 70	200	200	70 - 200	250	250
LIMA PRINT BO	40 - 70	200	200	70 - 200	250	250
CALIFORNIA VELVET	40 - 70	200	200	70 - 200	300	300
PORTO PRINT BO	40 - 70	200	200	70 - 200	250	250
MEDICARE	40 - 70	200	200	70 - 200	300	300
SILKSCREEN	40 - 70	200	200	70 - 200	300	300
SILKSCREEN ALU	40 - 70	200	200	70 - 200	300	300

Dimensiunile din tabel sunt exprimate in centimetri.

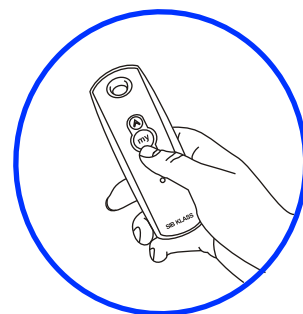
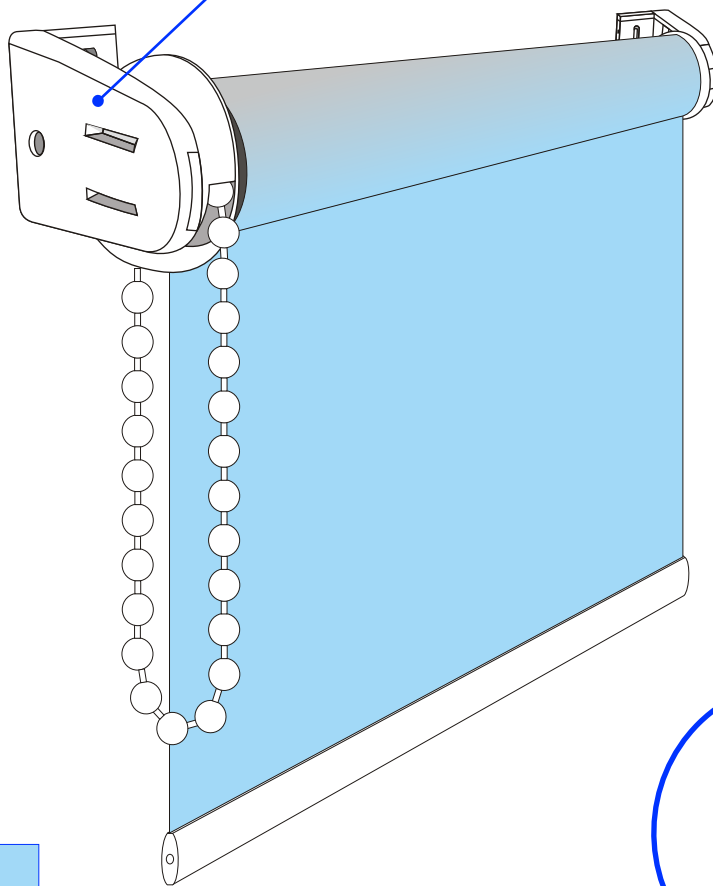
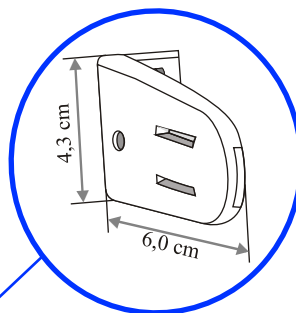
Datele din tabelele de mai sus au caracter informativ si reprezinta recomandari pentru obtinerea unor produse functionale si de calitate.

Societatea isi rezerva dreptul de a modifica continutul acestei pagini fara notificare prealabila.

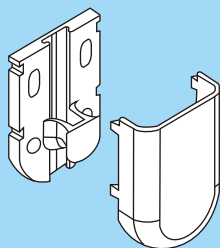
MAXI PLUS

Ø38mm

Capac prindere.
Permite reglaj pe verticala
si pe orizontala.
Culori: **alb, maro**



Varianta MAXI PLUS
disponibil si cu
actionare electrica



Clema fixare
lant cu bile
SF3

MAXI PLUS

Dimensiuni maxime de executie rolete textile **MAXI PLUS**

ATENTIE ! Pentru lungimi mai mici de 40cm, inaltimea maxima este de 120cm.
Pentru lungimi cuprinse intre 40 - 70cm, inaltimea maxima este de 200cm.

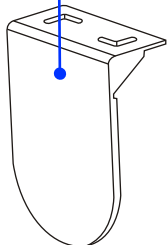
DENUMIRE TEXTIL	LUNGIME ROLETA	INALTIME maxima		LUNGIME ROLETA	INALTIME maxima	
		H fara terminatie	H cu terminatie		H fara terminatie	H cu terminatie
CARINA	70 - 200	300	300	201 - 250	180	190
METALLIC	70 - 200	300	300	201 - 250	180	190
PRESTO	70 - 195	300	300	196 - 250	175	185
SORISA EFFECT PRINT	70 - 200	300	300	201 - 250	180	190
METALLIC PRINT	70 - 200	300	300	201 - 250	180	190
CALIFORNIA PRINT	70 - 200	300	300	201 - 250	180	190
CARINA BO	70 - 200	300	300	201 - 250	180	190
SORISA SHINE PRINT	70 - 200	300	300	201 - 250	180	190
MARRAKECH	70 - 240	300	300	—	—	—
MADRAS	70 - 240	300	300	—	—	—
LINO BO	70 - 240	300	300	241 - 250	220	230
PRESTO BO PRINT	70 - 195	300	300	196 - 250	180	190
CALIFORNIA VELVET	70 - 200	300	300	201 - 250	180	190
PORTO PRINT BO	70 - 240	300	300	241 - 250	220	230
MEDICARE	70 - 240	300	300	241 - 250	220	230
SILKSCREEN	70 - 240	300	300	241 - 250	220	230
SILKSCREEN ALU	70 - 240	4300	300	241 - 250	220	230

Dimensiunile din tabel sunt exprimate in centimetri.

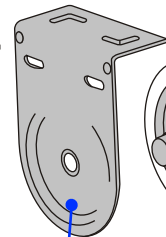
Datele din tabelele de mai sus au caracter informativ si reprezinta recomandari pentru obtinerea unor produse functionale si de calitate.
Societatea isi rezerva dreptul de a modifica continutul acestei pagini fara notificare prealabila.

ROBUSTO PLUS

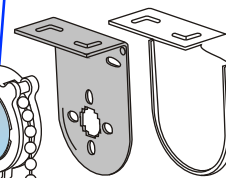
masca plastic pentru
capac prindere
culoare: **alb**



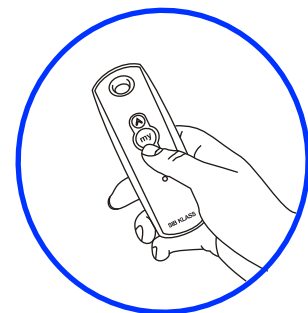
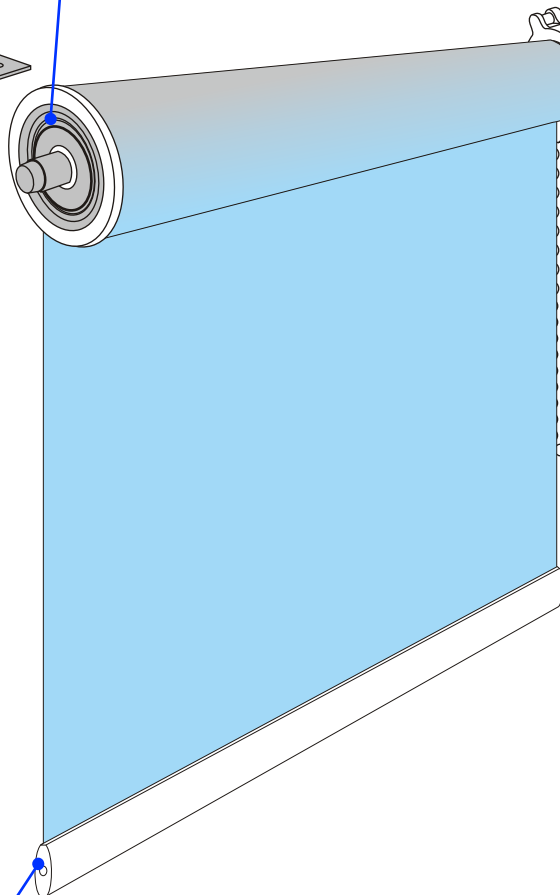
pinion cu rulment metalic



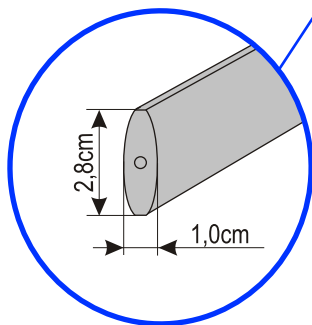
cap de comanda
cu reductor 1:4



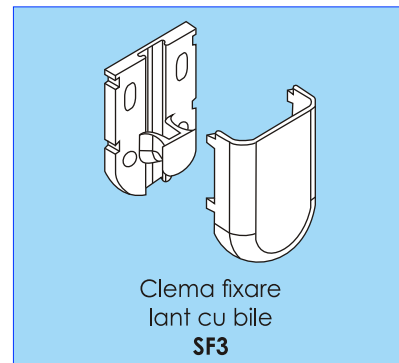
capac prindere metalic
culoare: **argintiu**



Disponibil
actionare electrica



contragreutate aluminiu
culoare: **alb**

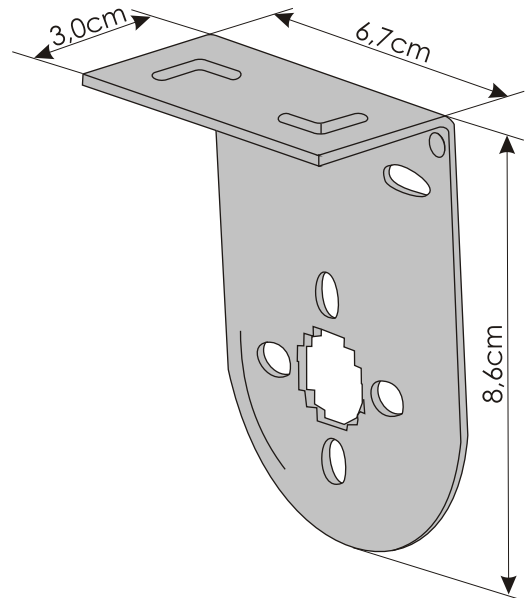
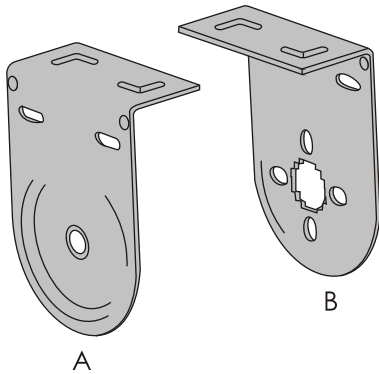


Clema fixare
lant cu bile
SF3

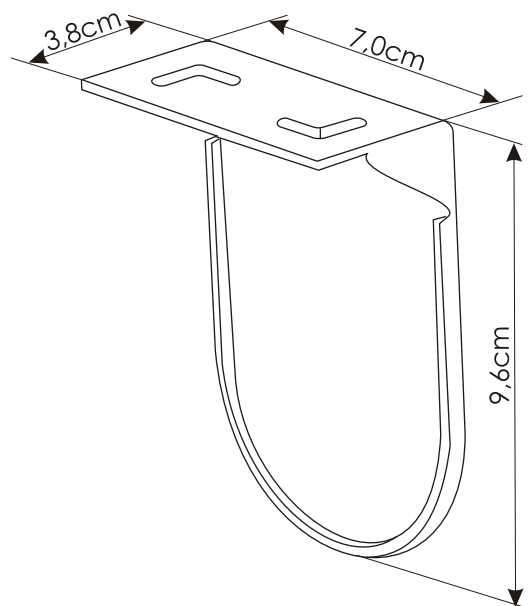
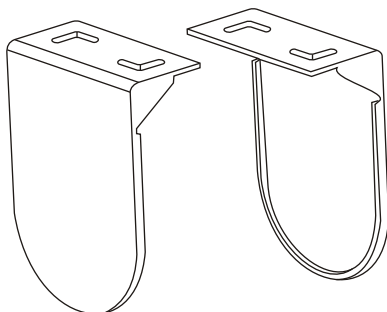
ROBUSTO PLUS

Set capace metalice pentru prindere

- A - capac prindere pinion
- B - capac prindere cap comanda



Set masca plastic pentru capac prindere



ROBUSTO PLUS

Dimensiuni maxime de executie rolete textile **ROBUSTO PLUS**

ATENȚIE ! Pentru lungimi mai mici de 40cm, înălțimea maximă este de 120cm.
Pentru lungimi cuprinse între 30 - 70cm, înălțimea maximă este de 200cm.

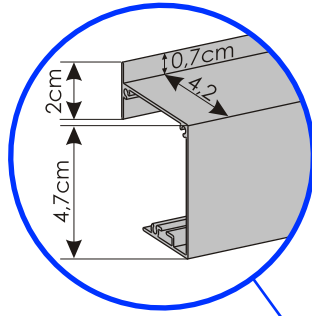
DENUMIRE TEXTIL	LUNGIME ROLETA	INALTIME maxima		LUNGIME ROLETA	INALTIME maxima	
		H fara terminatie	H cu terminatie		H fara terminatie	H cu terminatie
CARINA	70 - 200	400	400	201 - 300	175	185
METALLIC	70 - 200	400	400	201 - 300	175	185
PRESTO	70 - 195	400	400	196 - 300	170	180
SORISA EFFECT PRINT	70 - 200	400	400	201 - 300	175	185
METALLIC PRINT	70 - 200	400	400	201 - 300	175	185
CALIFORNIA PRINT	70 - 200	400	400	201 - 300	175	185
CARINA BO	70 - 200	400	400	201 - 300	175	185
SORISA SHINE PRINT	70 - 200	400	400	201 - 300	175	185
MARRAKECH	70 - 240	400	400	—	—	—
MADRAS	70 - 240	400	400	—	—	—
LINO BO	70 - 240	400	400	241 - 300	215	225
PRESTO BO PRINT	70 - 195	400	400	196 - 300	175	175
CALIFORNIA VELVET	70 - 200	400	400	201 - 300	175	175
PORTO PRINT BO	70 - 240	400	400	241 - 300	215	225
MEDICARE	70 - 240	400	400	241 - 300	215	225
SILKSCREEN	70 - 240	400	400	241 - 300	215	225
SILKSCREEN ALU	70 - 240	400	400	241 - 300	215	225

Dimensiunile din tabel sunt exprimate in centimetri.

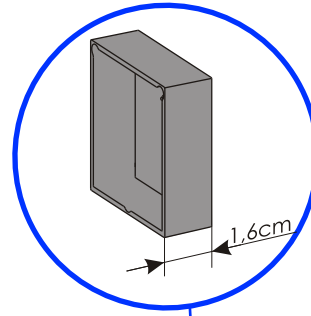
Datele din tabelele de mai sus au caracter informativ si reprezinta recomandari pentru obtinerea unor produse functionale si de calitate.

Societatea isi rezerva dreptul de a modifica continutul acestei pagini fara notificare prealabila.

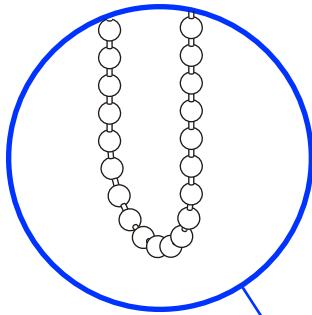
FUTURIS PLUS



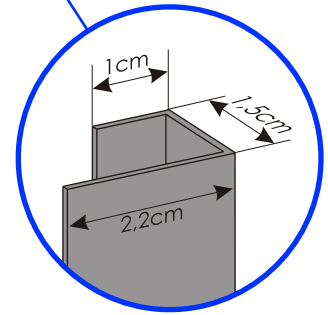
Profil caseta din aluminiu
Culori: **alb, negru**



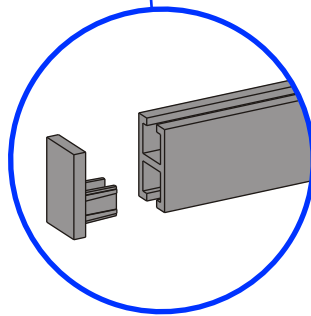
Capac din plastic
Culori:
alb, negru



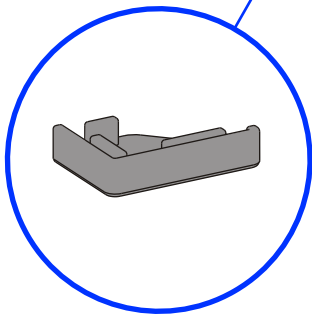
Lant actionare
cu bile



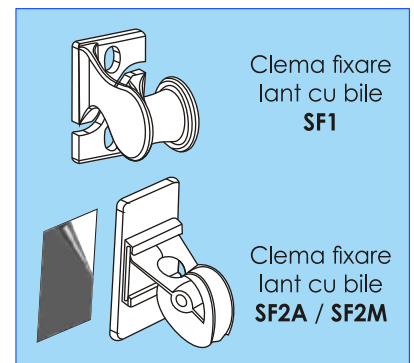
Profil ghidaj lateral
din aluminiu
Culori: **alb, negru**



Profil contragreutate din aluminiu
Culori: **alb, negru**



Capac profil ghidaj lateral
Culori: **alb, negru**



Clema fixare
lant cu bile
SF1

Clema fixare
lant cu bile
SF2A / SF2M

FUTURIS PLUS

Dimensiuni maxime de executie rolete textile FUTURIS PLUS

ATENȚIE ! Pentru lungimi mai mici de 40cm,
inaltimea maxima este de 120cm.

DENUMIRE TEXTIL	LUNGIME maxima	INALTIME maxima
CARINA	150	250cm
METALLIC		250cm
PRESTO		250cm
SORISA PRINT (EFFECT)		200cm
METALLIC PRINT		250cm
CALIFORNIA PRINT		300cm
CARINA BO		220cm
SORISA SHINE PRINT		200cm
MARRAKECH		230cm
MADRAS		300cm
LINO BO		240cm
PRESTO BO PRINT		240cm
CALIFORNIA VELVET		200cm
PORTO PRINT BO		180cm
MEDICARE		200cm
SILKSCREEN		300cm
SILKSCREEN ALU		300cm

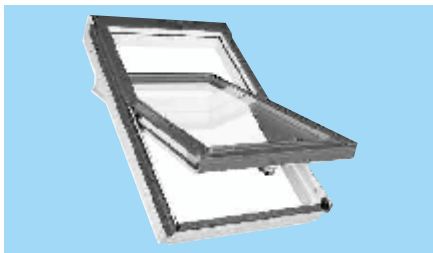
Dimensiunile din tabel sunt exprimate in centimetri.

Dimensiuni maxime de executie

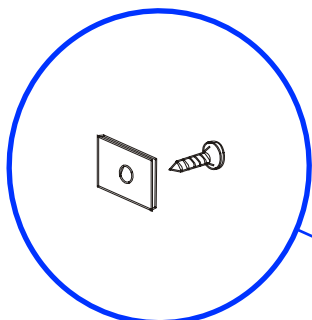
Datele din tabelele de mai sus au caracter informativ si reprezinta recomandari pentru obtinerea unor produse functionale si de calitate.

Societatea isi rezerva dreptul de a modifica continutul acestei pagini fara notificare prealabila.

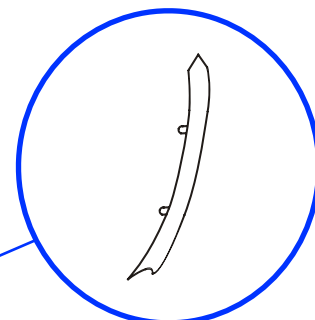
HERO PLUS



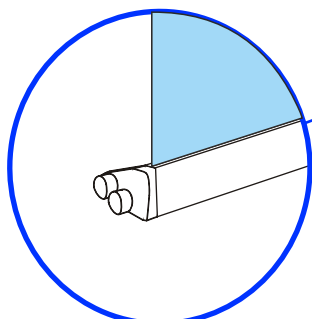
Produs destinat montajului pe tamplaria geamurilor amenajate in acoperisul cladirilor.



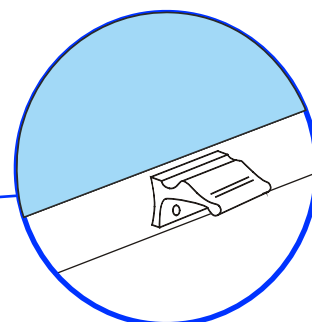
Distantier plastic folosit in cazul tamplariilor cu inclinatie mai mare de 5 grade.



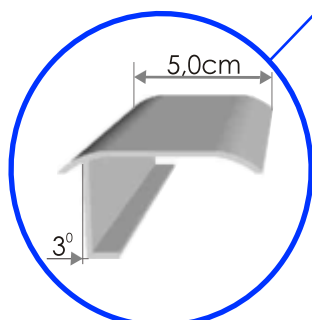
Capac mascare imbinare in unghi



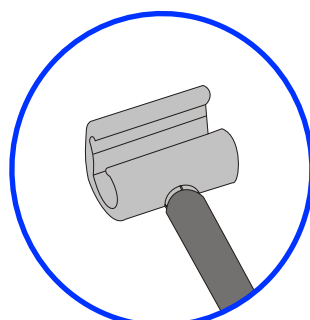
Bagheta din aluminiu cu sistem de blocare



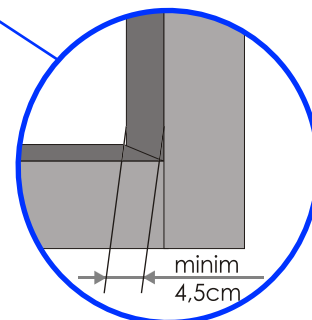
Maner actionare



Profil ghidaj lateral



Tija telescopica pentru actionare roleta de la distanta. Lungime tija - 2,3m.



minim
4,5cm

HERO PLUS

Dimensiuni maxime de executie

DENUMIRE TEXTIL	Lungime MAXIMA	Inaltime MAXIMA
CARINA	140cm	200cm
METALLIC		200cm
PRESTO		200cm
SORISA PRINT		200cm
CALIFORNIA PRINT		250cm
CARINA BO		160cm
SORISA SHINE PRINT		200cm
METALLIC PRINT		200cm
MARRAKECH		170cm
MADRAS		250cm
LINO BO		170cm
PRESTO BO PRINT		170cm
CALIFORNIA VELVET		200cm
PORTO PRINT BO		150cm
MEDICARE		200cm

Datele din tabelele de mai sus au caracter informativ si reprezinta recomandari pentru obtinerea unor produse functionale si de calitate.

Societatea isi rezerva dreptul de a modifica continutul acestei pagini fara notificare prealabila.

INSTRUCTIUNI DE MASURAT

ECO PLUS, MIDI PLUS, MAXI PLUS, ROBUSTO PLUS

Montaj pe tamplarie (ECO PLUS)

lungime- se masoara lungimea peste baghetele care fixeaza sticla ferestrei (L) la care se adauga **3,5 cm** dimensiunea sistemului.

inaltime - se masoara inaltimea pe care dorim sa o aiba produsul

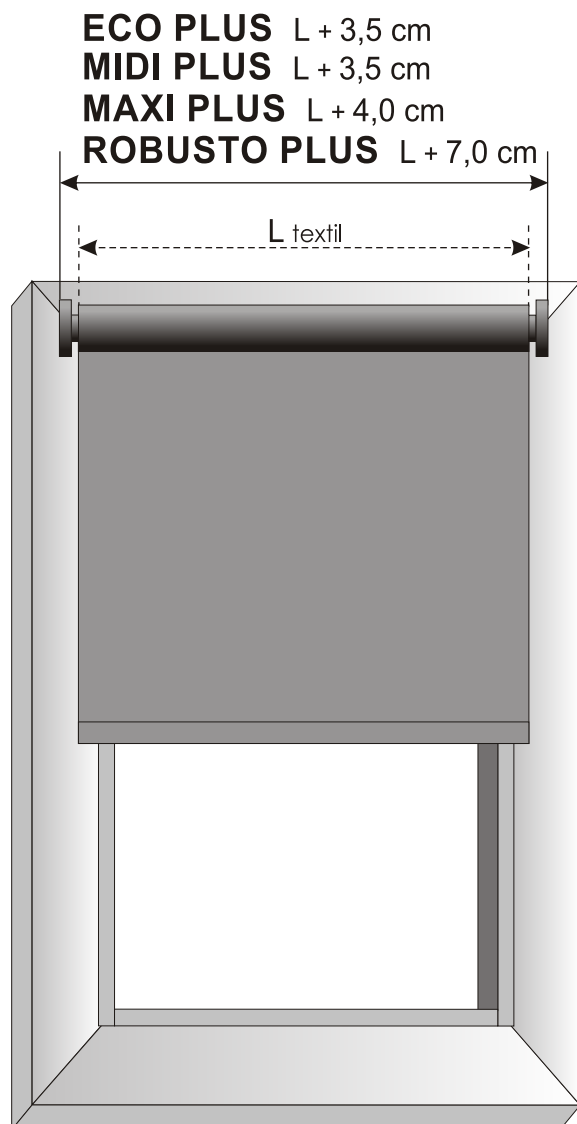
Montaj pe perete (ECO PLUS, MIDI PLUS, MAXI PLUS, ROBUSTO PLUS)

lungime- se masoara lungimea golului de geam cu **cate 5cm in plus** de fiecare parte (L) la care se adauga :

- pentru ECO PLUS - **3,5cm** dimensiunea sistemului. (adica gol geam + 13,5cm)
- pentru MIDI PLUS - **3,5cm** dimensiunea sistemului. (adica gol geam + 13,5cm)
- pentru MAXI PLUS - **4,0cm** dimensiunea sistemului. (adica gol geam + 14,0cm)
- pentru ROBUSTO PLUS - **7,0cm** dimensiunea sistemului. (adica gol geam + 17,0cm)

inaltime - se masoara inaltimea golului de geam la care se adauga:
pentru roletele fara terminatii decorative: **15cm**
pentru roletele cu terminatii decorative: **25cm**

Montajul roletei cu terminatie decorativa se va face in asa fel incat la rularea produsului pe tambur terminatia (care nu se ruleaza) sa ramana pe perete pentru a facilita deschiderea geamului.



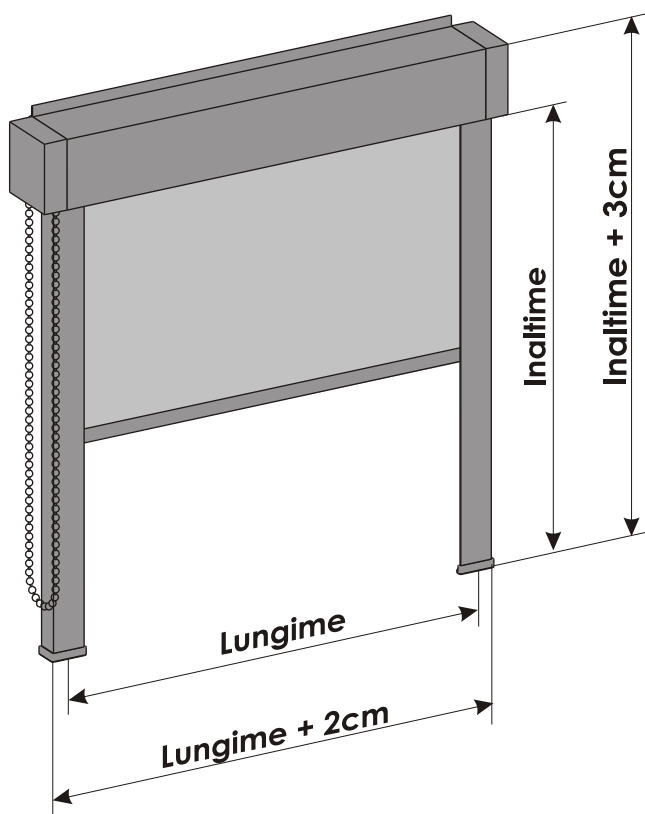
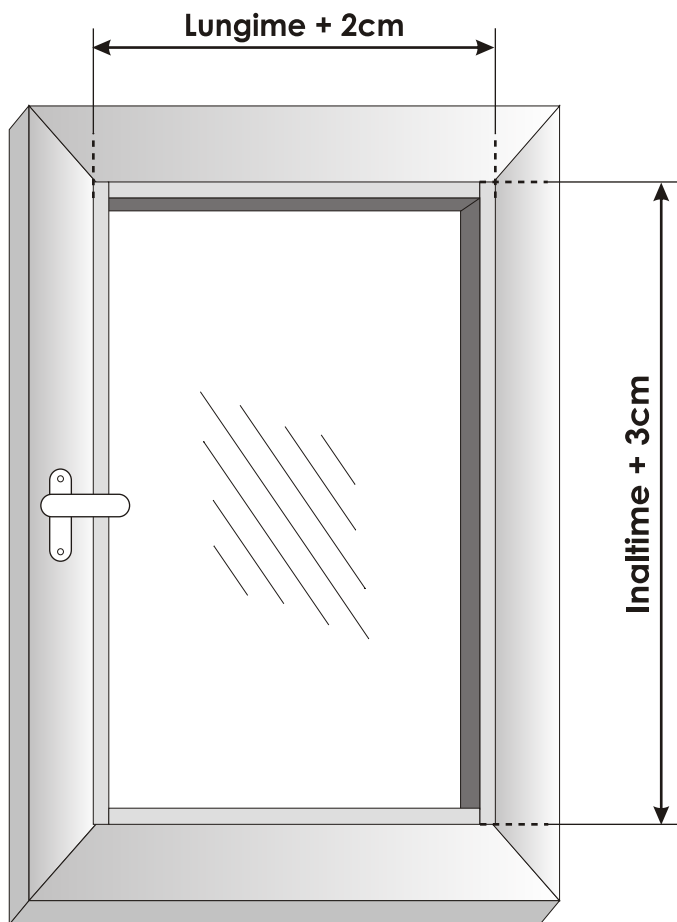
ATENTIE !

Lungimea textilului
NU reprezinta
cota finala
a produsului.

INSTRUCTIUNI DE MASURAT

FUTURIS PLUS

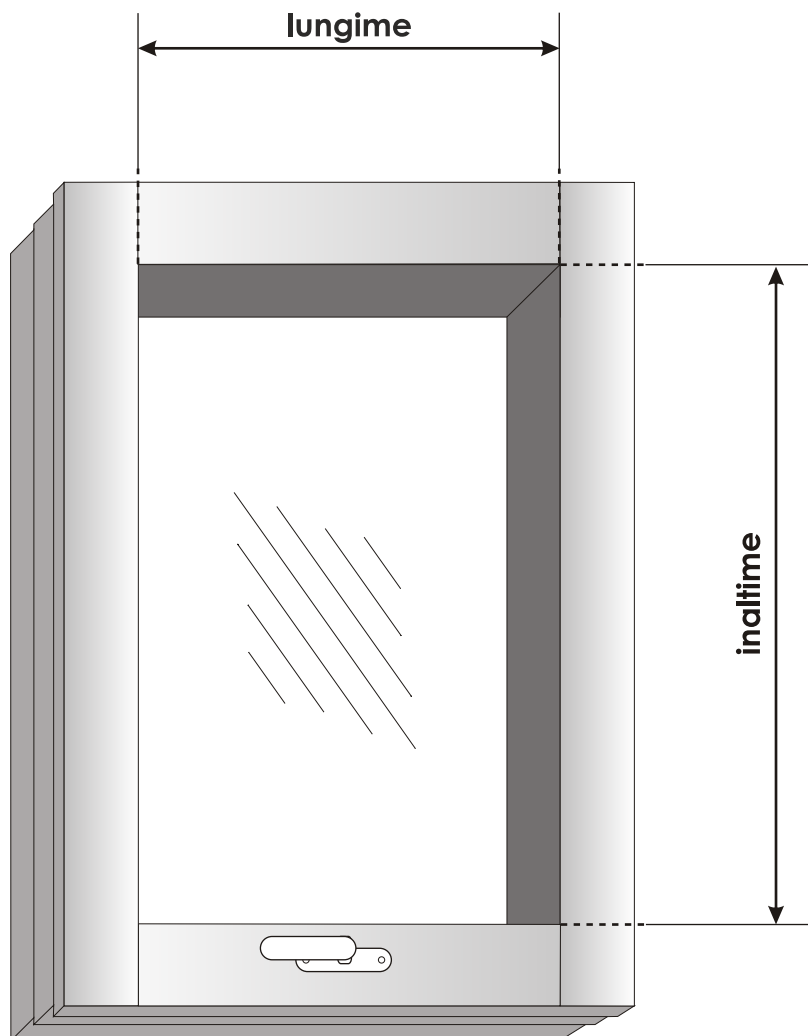
Pentru a prelua cote corecte va rugam cititi cu atentie instructiunile de masurat.



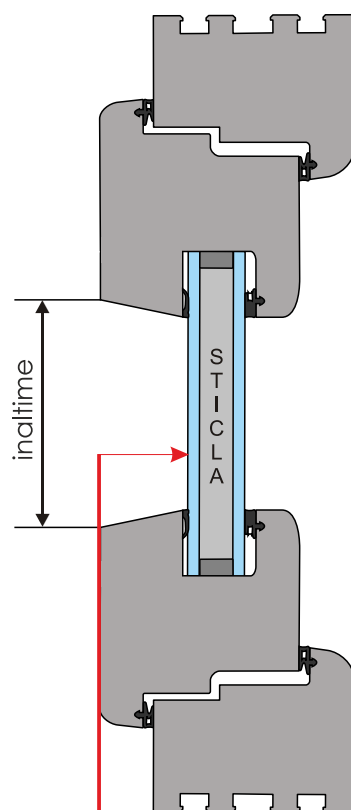
INSTRUCTIUNI DE MASURAT

HERO PLUS

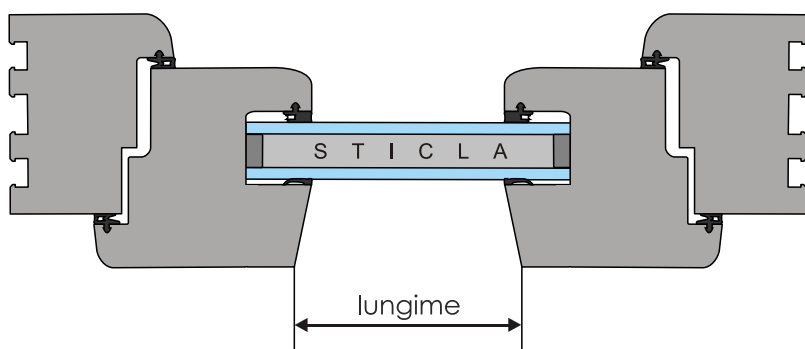
Pentru a prelua cote corecte va rugam cititi cu atentie instructiunile de masurat. Cotele roletei **NU** corepund cu cotele sticlei.



Detaliu preluare cota pentru inaltime



Detaliu preluare cota pentru lungime



IMPORTANT! Adancimea minima pana la sticla este de 45mm!