

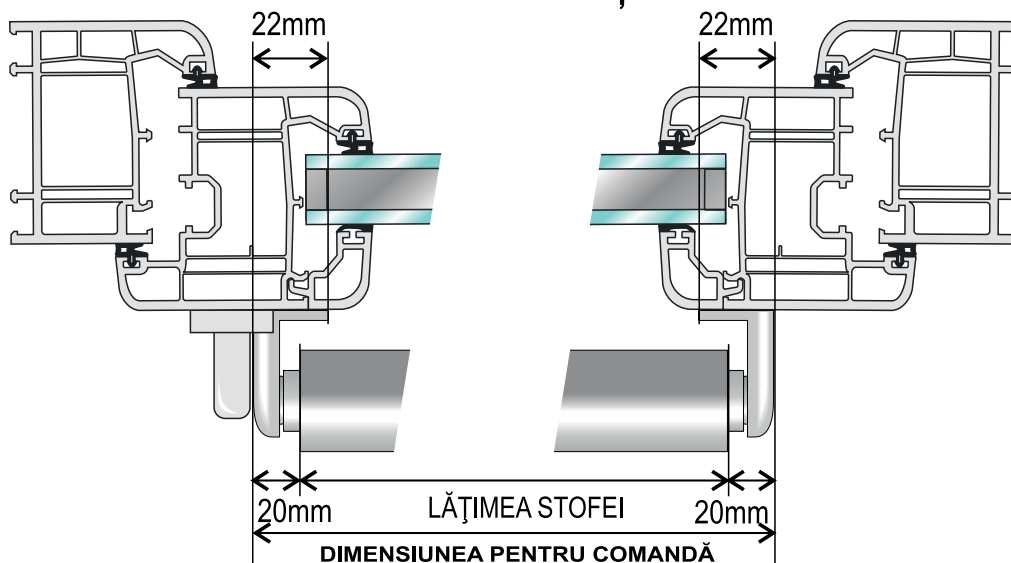
## Instrucțiuni de măsurare a roletelor interioare ECO - PREMIUM

Pentru măsurarea corectă a roletei avem nevoie de 2 dimensiuni, o dimensiune la lățime și 1 la înălțime.

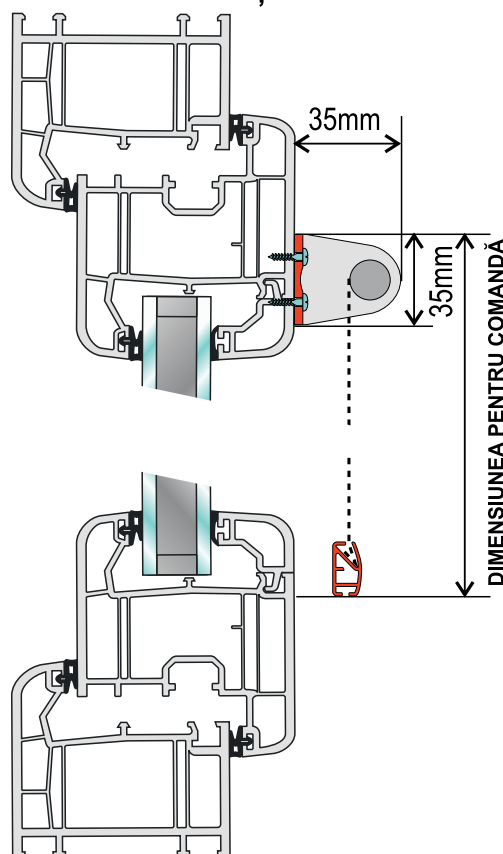
### MĂSURARE - PENTRU MONTAJ

Lățimea roletei notăm inclusiv cu capacele laterale și cu suporturi de montaj. Acesta va fi lățimea totală a roletei. La măsurarea lățimii aveți grijă că materialul textil să nu fie împiedicat de către mânerul ferestrei (ușii).

#### MĂSURAREA LĂȚIMII



#### MĂSURAREA ÎNĂLȚIMII



Tel: 0747-237235

e-mail: [office@thermostollar.ro](mailto:office@thermostollar.ro) [thermo.stollar@gmail.com](mailto:thermo.stollar@gmail.com)